



小さな部品が世界を変える

自動車空調用熱交換器事業等の 譲受けに関する基本合意について

代表取締役社長 小田垣 邦道

今回の譲受け事業の内容

■内容

昭和電工株式会社の自動車空調用熱交換器事業等を譲受ける
基本合意書の締結を取締役会で決議

■譲受け事業の概要

昭和電工株式会社および海外子会社の
自動車空調用熱交換器事業および自動車空調用配管事業

■事業譲受けの方法および譲渡金額

昭和電工株式会社および海外子会社の自動車空調用熱交換器事業
および自動車空調用配管事業は、昭和電工株式会社が新たに設立
する会社(名称未定)に承継され、当社は、平成23年中を目標に当該
新会社株式の60%を昭和電工株式会社から取得し、当社子会社とし
て運営にあたり、その後2年を目処に残りの株式全部を取得する予定
です。

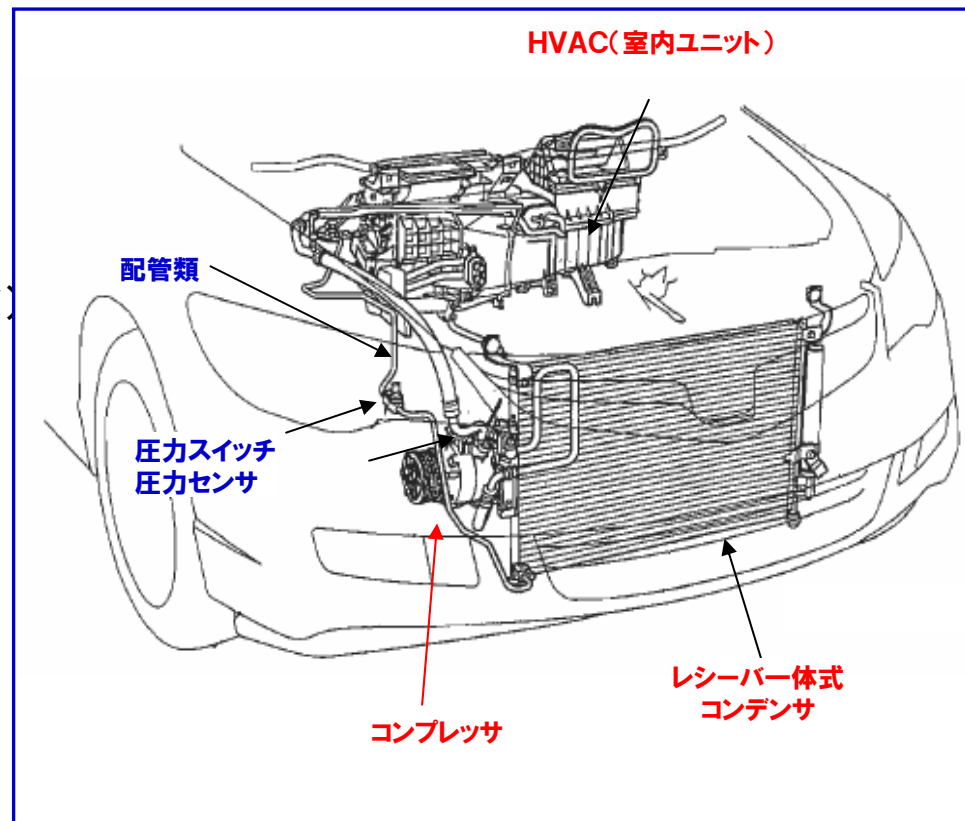
なお、譲渡金額、新会社の概要につきましては、今後両社で協議の上、
決定する予定です。

詳細については確定次第お知らせ致します。

ケーヒンの空調事業の概要

【生産品目】

事業開始年度	1981年
生産拠点	国内3拠点 (角田第2、狭山、鈴鹿) 海外5拠点 (アメリカ2拠点、中国、タイ、インド)
生産台数 (平成21年度実績)	HVAC 約160万台
事業規模(売上高) (平成21年度実績)	約500億円
主要顧客	本田技研工業(株)



昭和電工(株)の自動車空調用熱交換器事業の概要

事業開始年度 1967年
生產品目・台数 自動車空調用熱交換器
エバポレータ・ヒーターコア
コンデンサ 計 約640万台
事業規模 売上高 約270億円
(平成22年12月期見通し)



エバポレータ

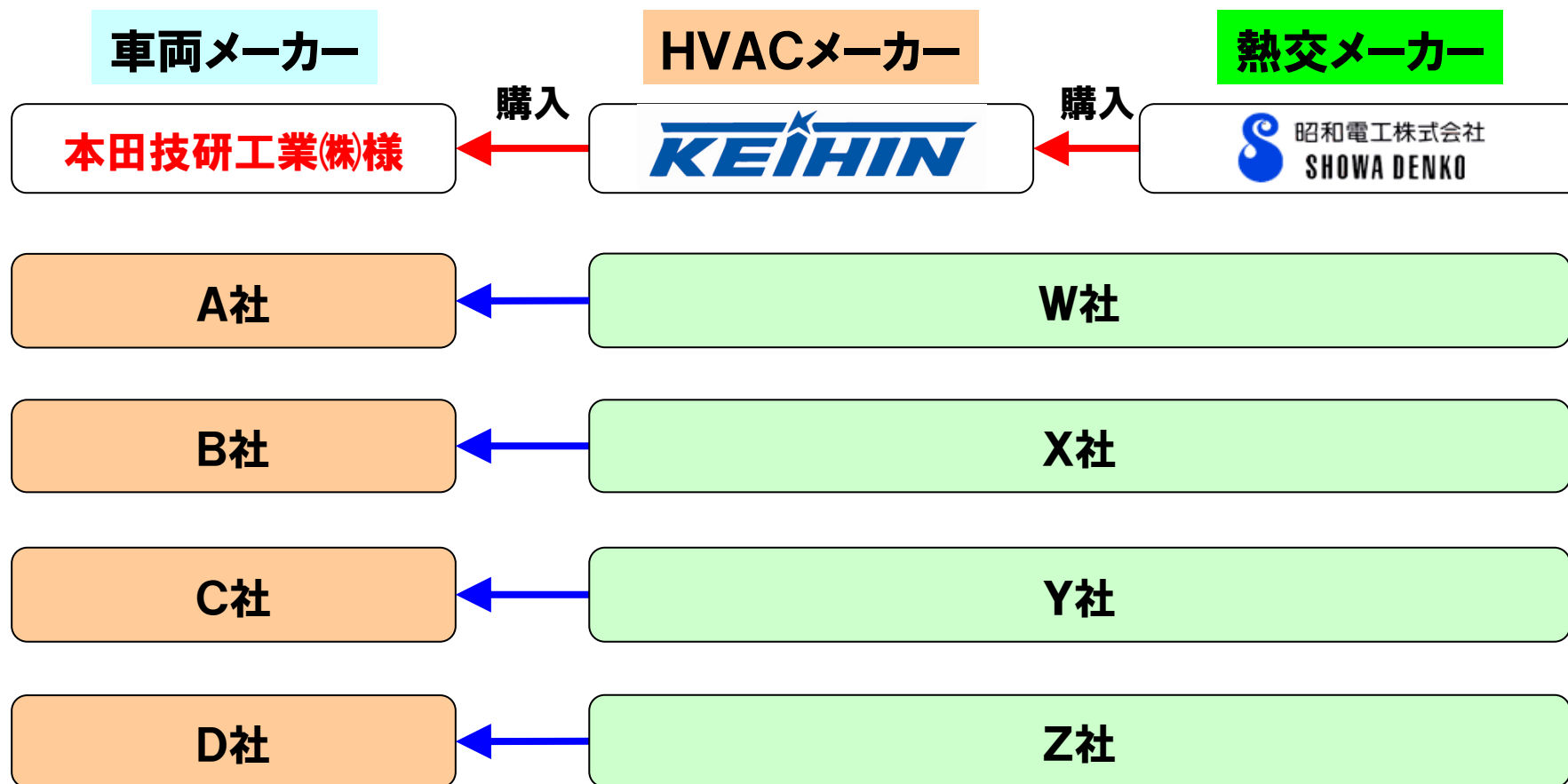


ヒーターコア



コンデンサ

HVACメーカーのビジネスMAP

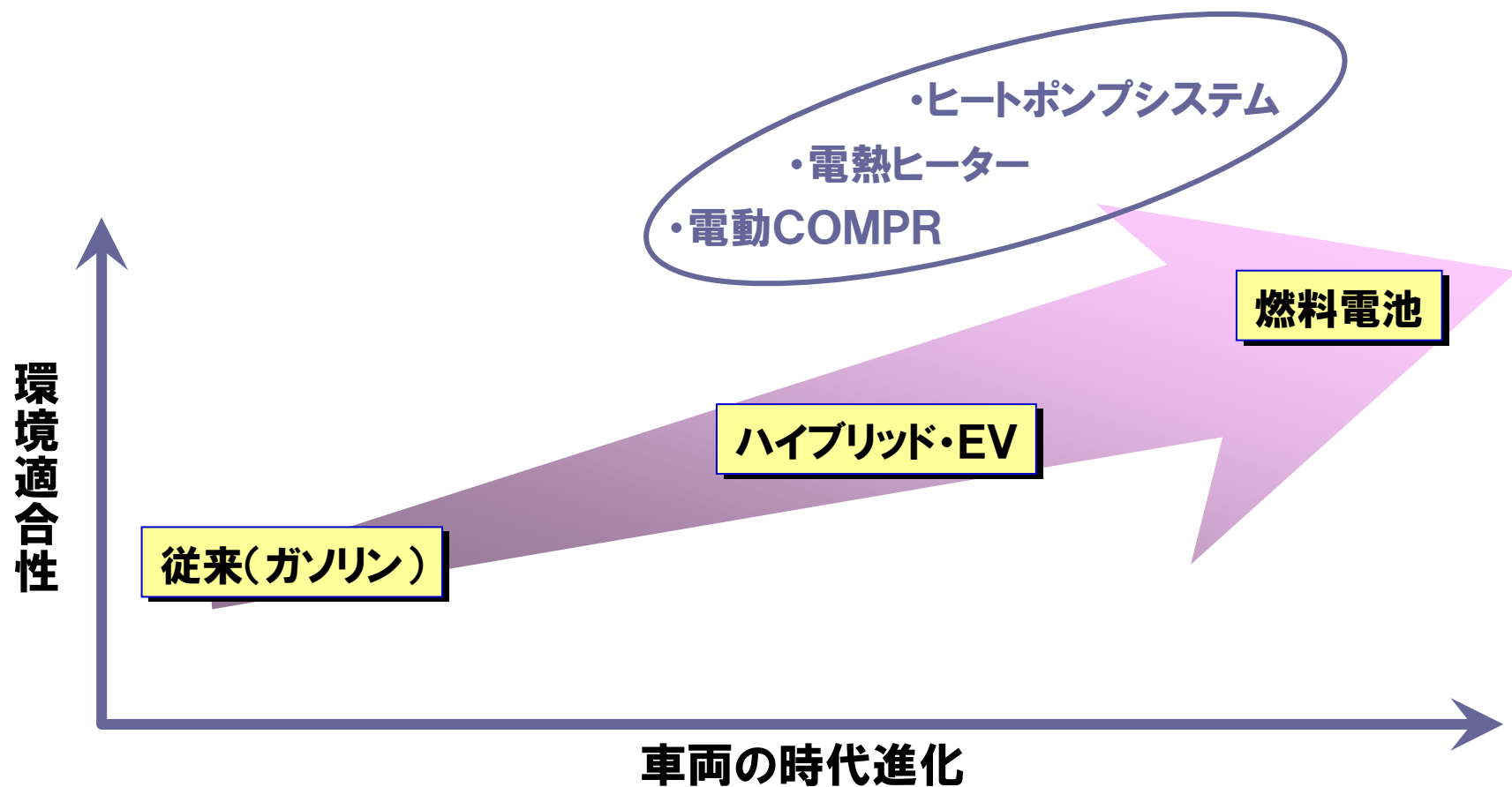


HVACメーカーで熱交を持たないのはKEIHINのみ

車両進化と空調システム

空調システムは、四輪車において室内の快適性のために必須な製品

動力源が変わっても、基本システムは変わらない



ケーヒン

低炭素時代において、軽量・小型・高効率化が求められるため、
HVACにおいては、さらに知見を高め、システムとしての最適化を
より高い次元で実現したい。



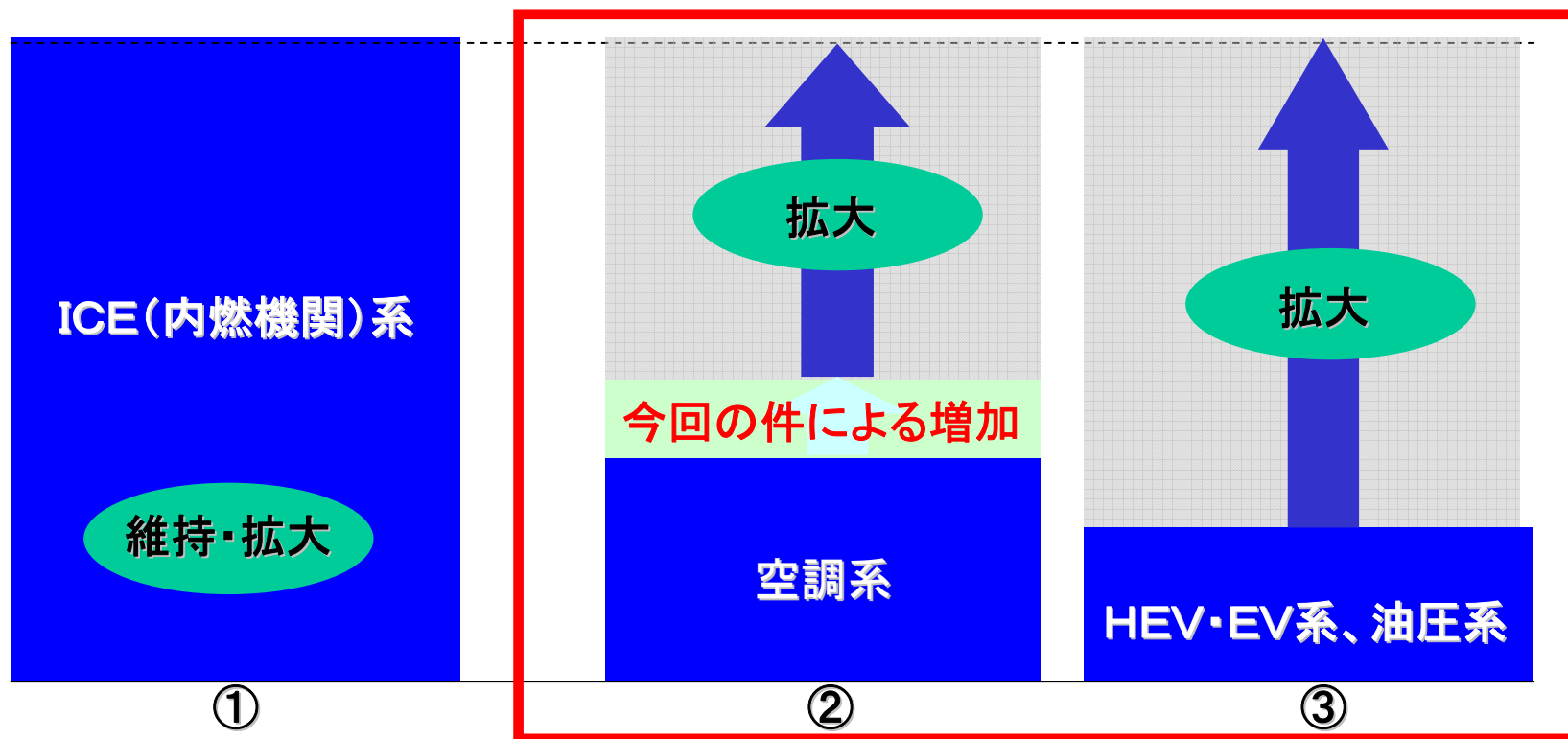
両社のニーズが合致



昭和電工

将来的に本事業のさらなる成長を図るためには、
熱交換器部品だけでは競争力強化の為の選択肢に限りがあり、
自動車空調システムと一体となった取り組みが不可欠。

今回の空調事業の強化を含め 今後はこの3つを柱に事業を展開



- ①燃供系は、変わらず大きな柱として維持・拡大していく(廉価への対応)
- ②「空調系」は、パワートレーンの変化に関わらず必須
- ③HEV・EV系は、今後市場自体が成長

2010年度第2四半期 決算説明

常務取締役管理本部長 小池 正明

- 2010年度第2四半期 連結業績・単独業績
- 配当の状況
- 2010年度 連結業績見通し

2010年10月29日

2010年度第2四半期 連結業績 および2010年度通期 連結業績見通し

2010年度第2四半期 連結業績の詳細

- 売上高
- 所在地別セグメント情報
- 経常利益増減要因
- 設備投資・減価償却費・研究開発費
- 為替影響
- 貸借対照表
- キャッシュ・フロー

配当の状況

2010年度通期 連結業績見通し

- 売上高
- 所在地別セグメント情報
- 経常利益増減要因
- 設備投資・減価償却費・研究開発費
- 為替影響
- キャッシュ・フロー

2010年度第2四半期 連結業績 および2010年度通期 連結業績見通し

2010年度第2四半期 連結業績の詳細

- 売上高
- 所在地別セグメント情報
- 経常利益増減要因
- 設備投資・減価償却費・研究開発費
- 為替影響
- 貸借対照表
- キャッシュ・フロー

配当の状況

2010年度通期 連結業績見通し

- 売上高
- 所在地別セグメント情報
- 経常利益増減要因
- 設備投資・減価償却費・研究開発費
- 為替影響
- キャッシュ・フロー

(単位:億円)

	09年度 第2四半期実績	10年度 第2四半期実績	増減率
売上高	1,158.1	1,418.0	22.4%
日本	594.9	725.7	22.0%
米州	315.1	373.3	18.5%
アジア	302.8	413.4	36.5%
中国	134.2	168.5	25.5%
欧州	20.3	28.5	40.1%
連結調整	△209.4	△291.6	—
営業利益	21.9	129.5	491.3%
経常利益	31.4	126.8	303.6%
税引前利益	22.6	124.5	451.1%
法人税等	24.9	37.7	51.6%
少数株主利益	10.8	17.4	60.7%
当期純利益(△純損失)	△13.1	69.3	—

1株当たり当期純利益(△純損失)	△17.82円	93.76円	—
------------------	---------	--------	---

為替レート

1米ドル	94.72円	88.13円	6.59円高
1タイバーツ	2.74円	2.79円	0.05円安
1中国元	14.06円	13.34円	0.72円高
1インドルピー	1.98円	1.95円	0.03円高

(注:数値は百万円を切り捨てております。)

2010年度第2四半期 事業別売上高

(単位:億円)

	09年度 第2四半期 実績		10年度 第2四半期 実績		前年同期比	
	金額	%	金額	%	金額	%
二輪・汎用事業	306.8	26.5	427.9	30.2	121.0	39.4
四輪事業	851.2	73.5	990.0	69.8	138.8	16.3
合計	1,158.1	100	1,418.0	100	259.9	22.4

(注:数値は百万円を切り捨てております。)

<売上高の概況>

【二輪事業】

増加

・アジア各国(特にタイ、インドネシア、インド)、中国およびブラジルにおける販売増加

【四輪事業】

増加

・日本、米国、中国およびタイでの販売増加

減少

・為替換算上の影響による減少

2010年度第2四半期 連結業績 および2010年度通期 連結業績見通し

2010年度第2四半期 連結業績の詳細

- 売上高
- **所在地別セグメント情報**
- 経常利益増減要因
- 設備投資・減価償却費・研究開発費
- 為替影響
- 貸借対照表
- キャッシュ・フロー

配当の状況

2010年度通期 連結業績見通し

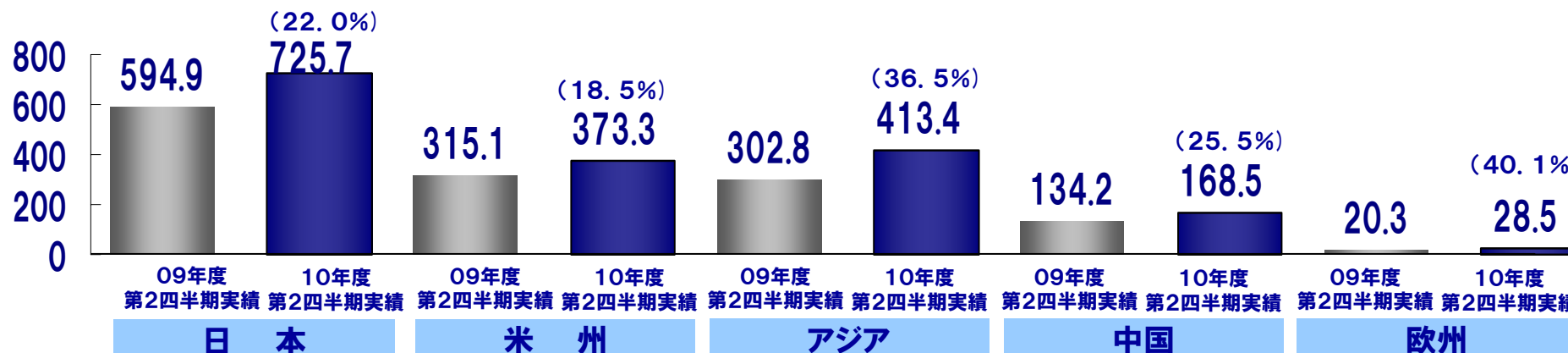
- 売上高
- 所在地別セグメント情報
- 経常利益増減要因
- 設備投資・減価償却費・研究開発費
- 為替影響
- キャッシュ・フロー

2010年度第2四半期 所在地別セグメント情報

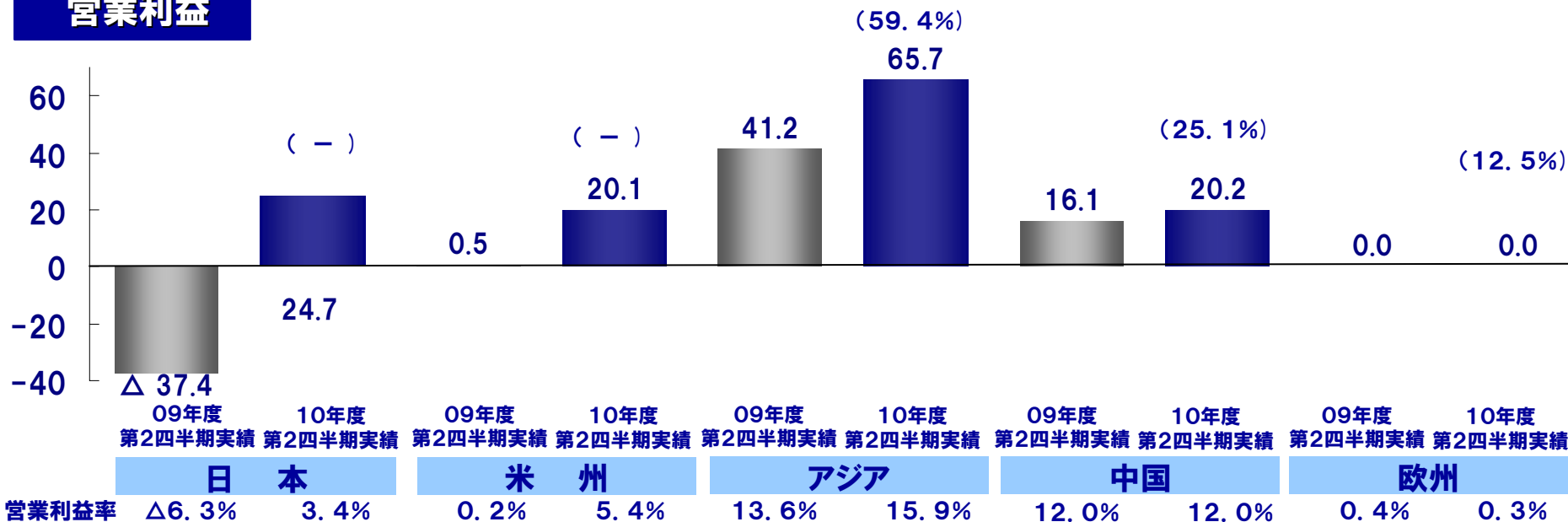
売上高

単位:億円

()内は対前年同期増減率



営業利益



※:掲載数値はセグメント間の内部売上を含む金額です。

※:数値は百万円を切り捨てております。

※:2010年度第1四半期から、所在地別セグメントを従来の4地域から5地域に変更しております。2009年度の実績は、ご参考として5地域に組替えて表示しております。

2010年度第2四半期 連結業績 および2010年度通期 連結業績見通し

2010年度第2四半期 連結業績の詳細

- 売上高
- 所在地別セグメント情報
- **経常利益増減要因**
- 設備投資・減価償却費・研究開発費
- 為替影響
- 貸借対照表
- キャッシュ・フロー

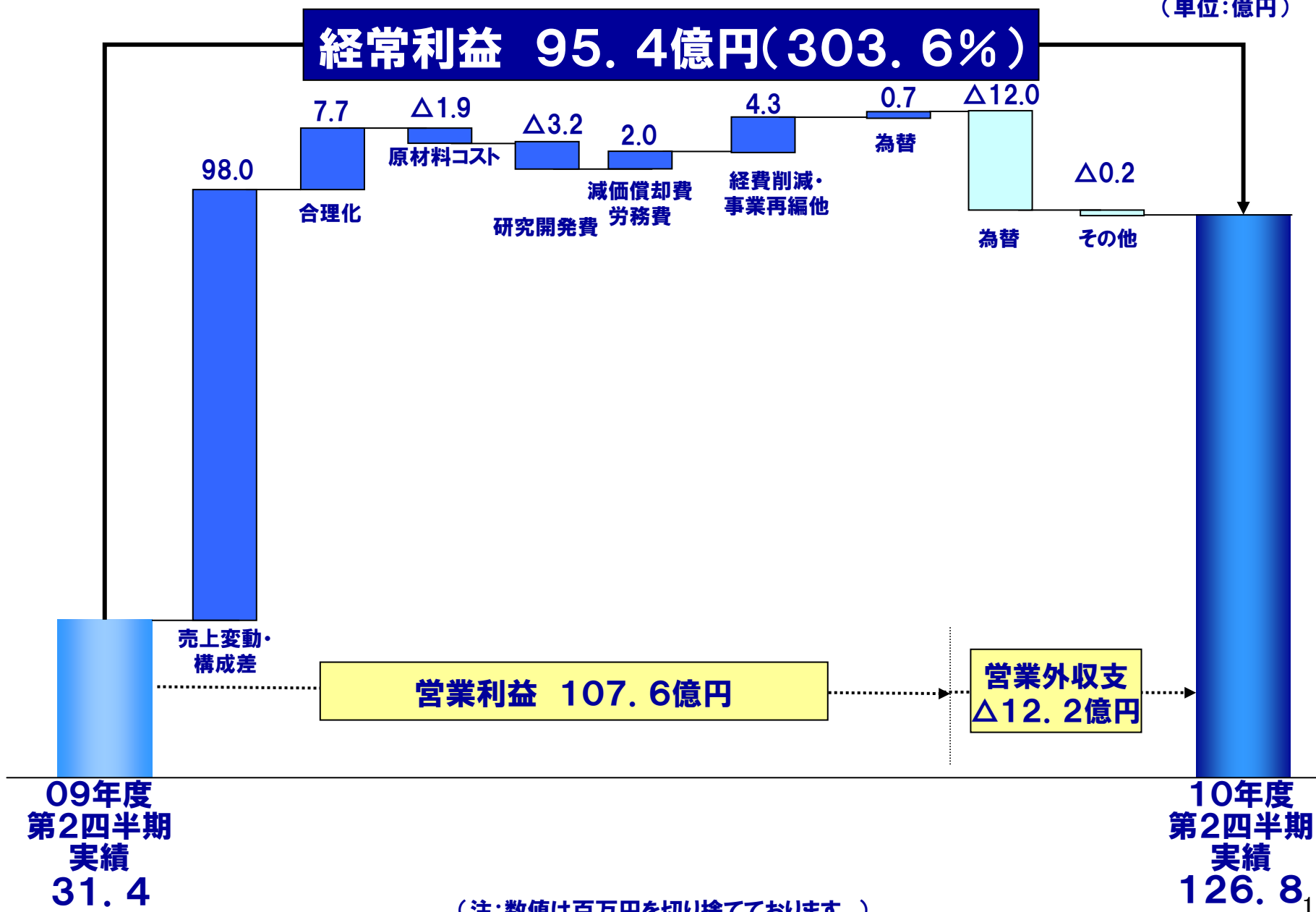
配当の状況

2010年度通期 連結業績見通し

- 売上高
- 所在地別セグメント情報
- 経常利益増減要因
- 設備投資・減価償却費・研究開発費
- 為替影響
- キャッシュ・フロー

2010年度第2四半期 連結経常利益の増減要因

(単位:億円)



(注:数値は百万円を切り捨てております。)

2010年度第2四半期 連結業績 および2010年度通期 連結業績見通し

2010年度第2四半期 連結業績の詳細

- 売上高
- 所在地別セグメント情報
- 経常利益増減要因
- **設備投資・減価償却費・研究開発費**
- 為替影響
- 貸借対照表
- キャッシュ・フロー

配当の状況

2010年度通期 連結業績見通し

- 売上高
- 所在地別セグメント情報
- 経常利益増減要因
- 設備投資・減価償却費・研究開発費
- 為替影響
- キャッシュ・フロー

設備投資・減価償却費・研究開発費

(単位:億円)

	09年度 第2四半期実績	10年度 第2四半期実績	前年同期比	
			増減	%
設備投資額	41.2	42.6	1.4	3.6%
減価償却費	76.7	68.7	△8.0	△10.5%
研究開発費	70.8	73.5	2.7	3.8%
対連結売上高 研究開発費比率	6.1%	5.2%	—	—

【設備投資】

新機種投資により増加

【減価償却費】

主に過年度の投資抑制により減少

【研究開発費】

将来に向けた開発を効率を維持しながら積極的に進める

(注:数値は百万円を切り捨てております。)

2010年度第2四半期 連結業績 および2010年度通期 連結業績見通し

2010年度第2四半期 連結業績の詳細

- 売上高
- 所在地別セグメント情報
- 経常利益増減要因
- 設備投資・減価償却費・研究開発費
- **為替影響**
- 貸借対照表
- キャッシュ・フロー

配当の状況

2010年度通期 連結業績見通し

- 売上高
- 所在地別セグメント情報
- 経常利益増減要因
- 設備投資・減価償却費・研究開発費
- 為替影響
- キャッシュ・フロー

2010年度第2四半期 為替影響

	実質為替影響	影響額
	米ドル	△5.0 億円
	タイバーツ	3.1 億円
	中国元	△1.0 億円
	インドルピー	△0.2 億円
	その他	2.9 億円
	売上レート差 *1 (営業利益段階)	△0.2 億円
	売上／入金レート差 *2 (営業外収支)	△12.2 億円
	小 計	△12.4 億円
	為替換算差 *3 (経常利益段階)	1.1 億円
	合 計	△11.3 億円
	営業利益段階	0.7 億円
	営業外収支	△12.0 億円

09年度 第2四半期 実績	10年度 第2四半期 実績	レート差
94.72 円	88.13 円	6.59円高
2.74 円	2.79円	0.05円安
14.06 円	13.34円	0.72円高
1.98 円	1.95円	0.03円高

*1:外貨建て売上高を計上する際のレートの前年同期との差

*2:外貨建て売上高を計上する際のレートとその売上が入金される際のレートが異なることにより生じる差額の前年同期との差

*3:外貨建て個別財務諸表を連結する際に使用する円換算レートの前年同期との差額

(注:数値は百万円を切り捨てております。)

2010年度第2四半期 連結業績 および2010年度通期 連結業績見通し

2010年度第2四半期 連結業績の詳細

- 売上高
- 所在地別セグメント情報
- 経常利益増減要因
- 設備投資・減価償却費・研究開発費
- 為替影響
- **貸借対照表**
- キャッシュ・フロー

配当の状況

2010年度通期 連結業績見通し

- 売上高
- 所在地別セグメント情報
- 経常利益増減要因
- 設備投資・減価償却費・研究開発費
- 為替影響
- キャッシュ・フロー

2010年度第2四半期末 貸借対照表

(単位:億円)

	09年度末	10年度 第2四半期末	増減		09年度末	10年度 第2四半期末	増減
資産の部	1,937.4	1,911.7	△25.6	負債純資産	1,937.4	1,911.7	△25.6
流動資産	1,136.3	1,164.6	28.3	負債の部	572.3	527.2	△45.1
現金及び預金	311.4	318.9	7.4	支払手形及び買掛金	302.2	294.9	△7.3
受取手形及び売掛金	405.6	378.8	△26.7	製品保証引当金	10.0	8.4	△1.6
有価証券	86.0	119.0	32.9	短期借入金 (1年以内長期借入金含む)	47.2	34.2	△13.0
たな卸資産	266.3	277.9	11.5	長期借入金	22.5	16.0	△6.4
その他	66.8	69.9	3.0	その他	190.1	173.6	△16.5
固定資産	801.0	747.0	△53.9	純資産の部	1,365.0	1,384.4	19.4
有形固定資産	684.9	640.8	△44.0	株主資本	1,254.0	1,315.0	61.0
無形固定資産	24.6	23.6	△1.0	評価・換算差額等	△85.1	△127.4	△42.2
投資その他の資産	91.3	82.4	△8.8	少数株主持分	196.1	196.8	0.6

(注:数値は百万円を切り捨てております。)

2010年度第2四半期 連結業績 および2010年度通期 連結業績見通し

2010年度第2四半期 連結業績の詳細

- 売上高
- 所在地別セグメント情報
- 経常利益増減要因
- 設備投資・減価償却費・研究開発費
- 為替影響
- 貸借対照表
- **キャッシュ・フロー**

配当の状況

2010年度通期 連結業績見通し

- 売上高
- 所在地別セグメント情報
- 経常利益増減要因
- 設備投資・減価償却費・研究開発費
- 為替影響
- **キャッシュ・フロー**

2010年度第2四半期 キャッシュ・フロー

(単位:億円)

営業活動によるキャッシュ・フロー

税金等調整前当期純利益	124.5
減価償却費	68.7
引当金の減	△7.0
売上債権、在庫、仕入れ債務の増	△6.7
法人税等の支払い額	△34.7
その他	△0.1
計	144.8

投資活動によるキャッシュ・フロー

有形・無形固定資産の取得による支出	△54.7
その他	9.5
計	△45.1

換算差額	△18.5
新規連結に伴う増	0.8
計	△17.7

財務活動によるキャッシュ・フロー

借入金による収支	△18.6
配当金の支払他	△12.8
計	△31.4

**フリーキャッシュフロー
99.6億円**

09年度末

現金及び現金
同等物
期末残高
345.0

10年度
第2四半期末

現金及び現金
同等物
期末残高
395.4

50.4億円

(注:数値は百万円を切り捨てております。)

2010年度第2四半期 連結業績 および2010年度通期 連結業績見通し

2010年度第2四半期 連結業績の詳細

- 売上高
- 所在地別セグメント情報
- 経常利益増減要因
- 設備投資・減価償却費・研究開発費
- 為替影響
- 貸借対照表
- キャッシュ・フロー

配当の状況

2010年度通期 連結業績見通し

- 売上高
- 所在地別セグメント情報
- 経常利益増減要因
- 設備投資・減価償却費・研究開発費
- 為替影響
- キャッシュ・フロー

- 1. 基準日 平成22年9月30日(定款第35条)
- 2. 中間配当金 1株につき12円(前期末比 1円増配)
- 3. 配当性向(連結ベース) 2Q累計純利益に対し12.8%

1株当たり配当金	08年度	09年度	10年度
中間配当金	18円	10円	12円
期末配当金	10円	11円	(12円)
年間配当金	28円	21円	(24円)

2010年度第2四半期 連結業績 および2010年度通期 連結業績見通し

2010年度第2四半期 連結業績の詳細

- 売上高
- 所在地別セグメント情報
- 経常利益増減要因
- 設備投資・減価償却費・研究開発費
- 為替影響
- 貸借対照表
- キャッシュ・フロー

配当の状況

2010年度通期 連結業績見通し

- 売上高
- 所在地別セグメント情報
- 経常利益増減要因
- 設備投資・減価償却費・研究開発費
- 為替影響
- キャッシュ・フロー

2010年度 連結業績 見通し

(単位:億円)

	09年度 実績	10年度 見通し	増減率
売上高	2,559.3	2,792.0	9.1%
日本	1,324.6	1,520.0	14.7%
米州	679.5	704.0	3.6%
アジア	676.4	814.0	20.3%
中国	306.5	328.0	7.0%
欧州	52.7	60.0	13.8%
連結調整	△480.5	△634.0	—
営業利益	137.1	212.0	54.6%
経常利益	153.6	210.0	36.7%
税引前利益	142.3	220.0	54.5%
法人税等	39.3	70.0	77.8%
少数株主利益	26.6	29.0	8.8%
当期純利益	76.3	121.0	58.5%

1株当たり当期純利益	103.21円	163.60円	58.5%
------------	---------	---------	-------

為替レート

1米ドル	92.39円	84.10円	8.29円高
1タイバーツ	2.73円	2.74円	0.01円安
1中国元	13.67円	12.65円	1.02円高
1インドルピー	1.98円	1.92円	0.06円高

(注:数値は百万円を切り捨てております。)

2010年度 事業別売上高 見通し

(単位:億円)

	09年度 実績		10年度 見通し		前年度比	
	金額	%	金額	%	金額	%
二輪・汎用事業	696.3	27.2	838.0	30.0	141.6	20.3
四輪事業	1,862.9	72.8	1,954.0	70.0	91.0	4.9
合計	2,559.3	100	2,792.0	100	232.6	9.1

(注:数値は百万円を切り捨てております。)

<売上高の概況>

【二輪事業】

増加

・アジア各国(特にタイ、インドネシア、インド)、中国およびブラジルにおける販売増加

【四輪事業】

増加

・日本、米国、中国およびタイでの販売増加

減少

・為替換算上の影響による減少

2010年度第2四半期 連結業績 および2010年度通期 連結業績見通し

2010年度第2四半期 連結業績の詳細

- 売上高
- 所在地別セグメント情報
- 経常利益増減要因
- 設備投資・減価償却費・研究開発費
- 為替影響
- 貸借対照表
- キャッシュ・フロー

配当の状況

2010年度通期 連結業績見通し

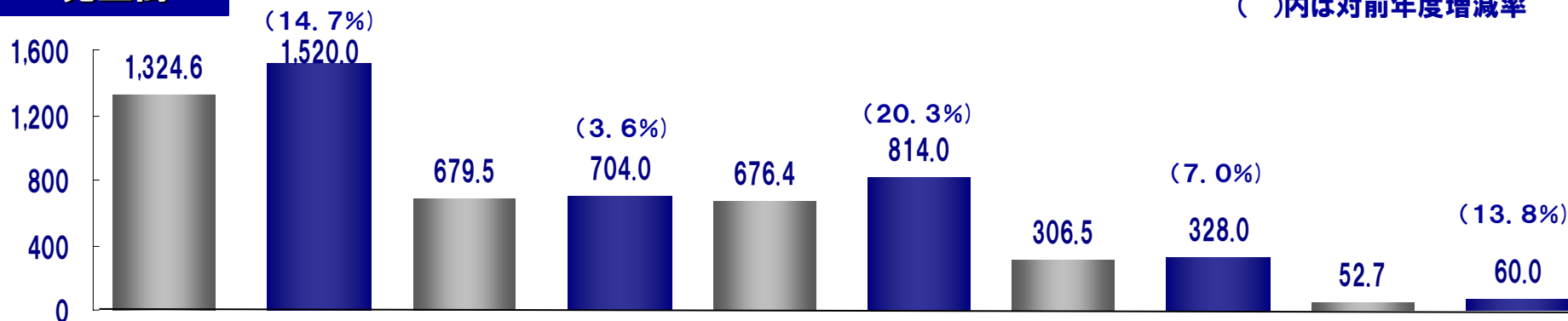
- 売上高
- 所在地別セグメント情報
- 経常利益増減要因
- 設備投資・減価償却費・研究開発費
- 為替影響
- キャッシュ・フロー

2010年度 所在地別セグメント情報 見通し

単位:億円

()内は対前年度増減率

売上高



09年度 実績 10年度 見通し 09年度 実績 10年度 見通し 09年度 実績 10年度 見通し 09年度 実績 10年度 見通し 09年度 実績 10年度 見通し

日本

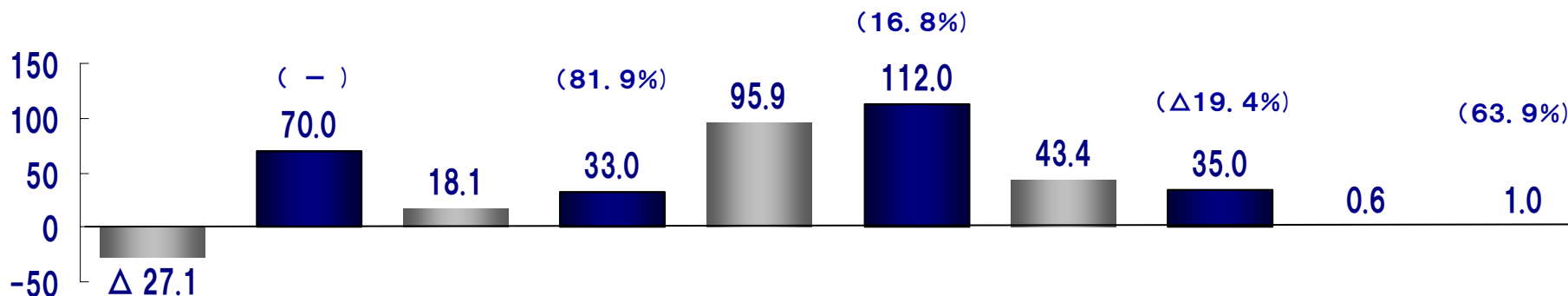
米州

アジア

中国

欧州

営業利益



09年度 実績 10年度 見通し 09年度 実績 10年度 見通し 09年度 実績 10年度 見通し 09年度 実績 10年度 見通し 09年度 実績 10年度 見通し

日本

米州

アジア

中国

欧州

営業利益率 △2.1% 4.6% 2.7% 4.7% 14.2% 13.8% 14.2% 10.7% 1.2% 1.7%

※:掲載数値はセグメント間の内部売上を含む金額です。

※:数値は百万円を切り捨てております。

※:2010年度第1四半期から、所在地別セグメントを従来の4地域から5地域に変更しております。2009年度の実績は、ご参考として5地域に組替えて表示しております。 32

2010年度第2四半期 連結業績 および2010年度通期 連結業績見通し

2010年度第2四半期 連結業績の詳細

- 売上高
- 所在地別セグメント情報
- 経常利益増減要因
- 設備投資・減価償却費・研究開発費
- 為替影響
- 貸借対照表
- キャッシュ・フロー

配当の状況

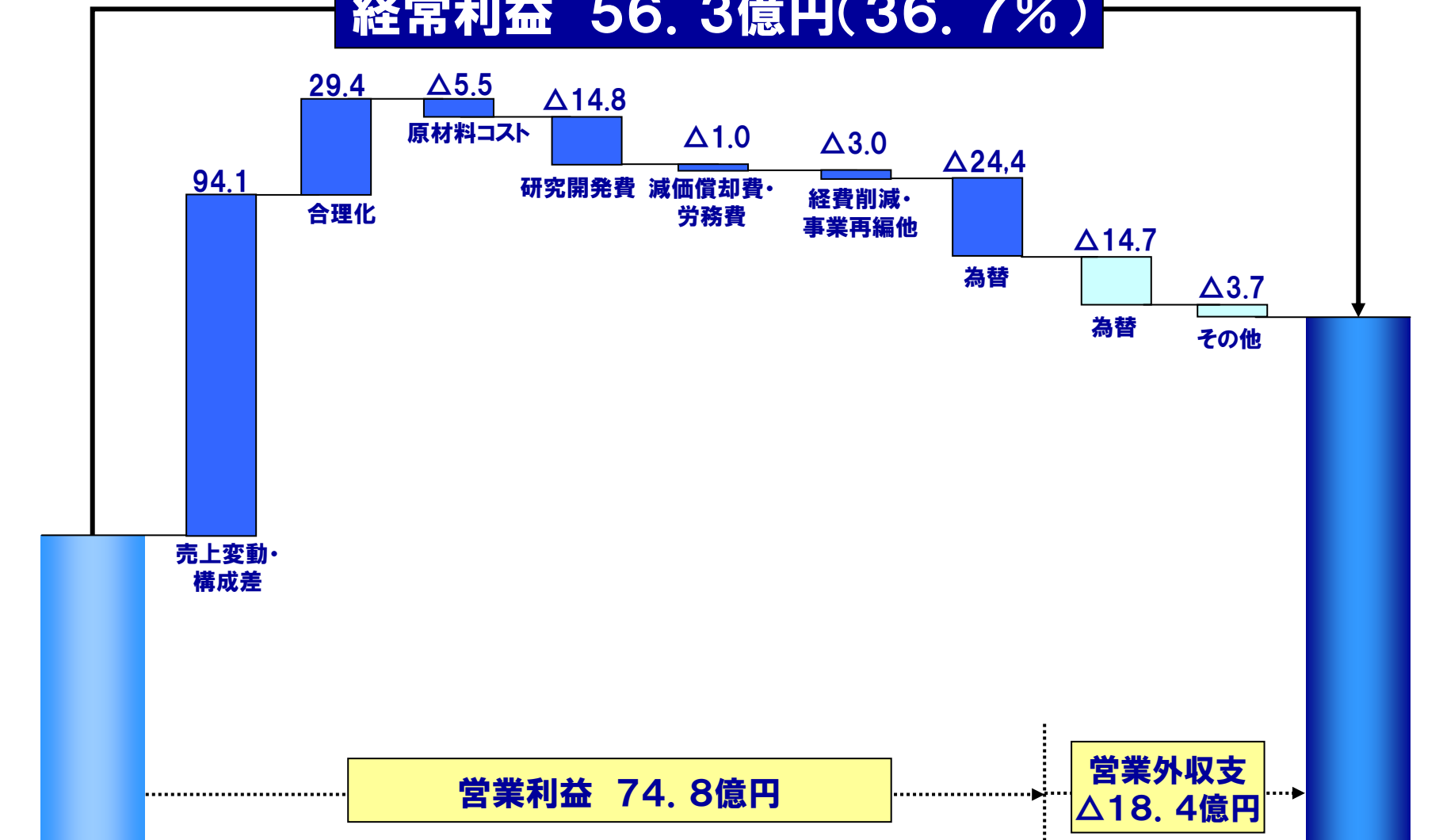
2010年度通期 連結業績見通し

- 売上高
- 所在地別セグメント情報
- **経常利益増減要因**
- 設備投資・減価償却費・研究開発費
- 為替影響
- キャッシュ・フロー

2010年度 経常利益の増減要因 見通し

(単位:億円)

経常利益 56.3億円(36.7%)



09年度 実績
153.6

10年度 見通し
210.0

(注:数値は百万円を切り捨てております。)

2010年度第2四半期 連結業績 および2010年度通期 連結業績見通し

2010年度第2四半期 連結業績の詳細

- 売上高
- 所在地別セグメント情報
- 経常利益増減要因
- 設備投資・減価償却費・研究開発費
- 為替影響
- 貸借対照表
- キャッシュ・フロー

配当の状況

2010年度通期 連結業績見通し

- 売上高
- 所在地別セグメント情報
- 経常利益増減要因
- 設備投資・減価償却費・研究開発費
- 為替影響
- キャッシュ・フロー

設備投資・減価償却費・研究開発費

(単位:億円)

	09年度 実績	10年度 見通し	前年度比	
			増減	%
設備投資額	93.6	127.0	33.3	35.6%
減価償却費	155.2	140.0	△15.2	△9.8%
研究開発費	141.5	156.0	14.5	10.2%
対連結売上高 研究開発費比率	5.5%	5.6%	—	—

【設備投資】

新機種投資により増加

【減価償却費】

主に過年度の投資抑制により減少

【研究開発費】

将来に向けた開発を効率を維持しながら積極的に進める

(注:数値は百万円を切り捨てております。)

2010年度第2四半期 連結業績 および2010年度通期 連結業績見通し

2010年度第2四半期 連結業績の詳細

- 売上高
- 所在地別セグメント情報
- 経常利益増減要因
- 設備投資・減価償却費・研究開発費
- 為替影響
- 貸借対照表
- キャッシュ・フロー

配当の状況

2010年度通期 連結業績見通し

- 売上高
- 所在地別セグメント情報
- 経常利益増減要因
- 設備投資・減価償却費・研究開発費
- **為替影響**
- キャッシュ・フロー

2010年度 為替影響 見通し

実質為替影響		影響額
	米ドル	△14.5 億円
	タイバーツ	△1.4 億円
	中国元	△2.1 億円
	インドルピー	△0.4 億円
	その他	△0.3 億円
売上レート差 *1 (営業利益段階)		△18.7 億円
売上／入金レート差 *2 (営業外収支)		△14.8 億円
小 計		△33.5 億円
為替換算差 *3 (経常利益段階)		△5.6 億円
合 計		△39.1 億円
	営業利益段階	△24.4 億円
	営業外収支	△14.7 億円

09年度 実績	10年度 見通し	レート差
92.39 円	84.10 円	8.29円高
2.73 円	2.74 円	0.01円安
13.67 円	12.65 円	1.02円高
1.98 円	1.92 円	0.06円高

*1:外貨建て売上高を計上する際のレートの前年同期との差

*2:外貨建て売上高を計上する際のレートとその売上が入金される際のレートが異なることにより生じる差額の前年同期との差

*3:外貨建て個別財務諸表を連結する際に使用する円換算レートの前年同期との差額

(注:数値は百万円を切り捨てております。)

2010年度第2四半期 連結業績 および2010年度通期 連結業績見通し

2010年度第2四半期 連結業績の詳細

- 売上高
- 所在地別セグメント情報
- 経常利益増減要因
- 設備投資・減価償却費・研究開発費
- 為替影響
- 貸借対照表
- キャッシュ・フロー

配当の状況

2010年度通期 連結業績見通し

- 売上高
- 所在地別セグメント情報
- 経常利益増減要因
- 設備投資・減価償却費・研究開発費
- 為替影響
- **キャッシュ・フロー**

2010年度 キャッシュ・フロー見通し

(単位: 億円)

フリーキャッシュ・フロー
+107.2億円

営業活動によるキャッシュ・フロー

税金等調整前当期純利益	220.0
減価償却費	140.0
売上債権、在庫、仕入れ債務の増	△37.2
法人税等の支払い額	△70.0
その他	△8.0
計	244.8

投資活動によるキャッシュ・フロー

有形・無形固定資産の取得による支出	△137.6
-------------------	--------

換算差額 △26.6

財務活動によるキャッシュ・フロー

借入金による収支	△31.5
配当金の支払他	△31.1
計	△62.6

09年度末
現金及び現金
同等物
期末残高
345.0

10年度末
現金及び現金
同等物
期末残高
363.0

+18.0億円

<キャブレター 所在地別販売台数>

(単位:万台)

	日本	米国	欧州	ブラジル	台湾	タイ	中国	インド	インドネシア	販売台数
09年度第2四半期実績	46	1	—	27	22	108	71	377	183	835
09年度実績	98	2	—	57	40	248	176	797	409	1,827
10年度第2四半期実績	51	1	—	26	9	138	122	470	257	1,074
前年同期比	11%	0%	—	△4%	△59%	28%	72%	25%	40%	29%
10年度見通し	94	6	—	53	18	265	202	968	496	2,102
前年度比	△4%	200%	—	△7%	△55%	7%	15%	22%	21%	15%

<FI 販売台数推移>

(単位:万台)

	日本	米国	欧州	ブラジル	台湾	タイ	中国	インド	インドネシア	販売台数
09年度第2四半期実績	19	2	3	44	5	57	0	0	0	130
09年度実績	50	3	7	68	5	133	0	0	0	266
10年度第2四半期実績	25	4	5	70	10	106	0	0	0	220
前年同期比	32%	100%	67%	59%	100%	86%	—	—	—	69%
10年度見通し	55	7	6	112	16	209	0	0	0	405
前年度比	10%	133%	△14%	65%	220%	57%	—	—	—	52%

(注:キャブレターは拠点決算ベース、FIは二輪用スロットルボディの台数で集計しております)

END

ご清聴ありがとうございました

※本資料に記載されている業績見直し等の将来に関する記述は、当社が現時点で入手可能な情報に基づき当社の経営者が判断した予想であり、リスクや不確実性を含んでいます。従いまして、これらの業績予想のみに全面的に依拠して投資判断を下すことは控えるようお願いいたします。実際の業績は、様々な重要要素により、これらの業績予想とは大きく異なる結果となり得ることをご承知おき下さい。実際の業績に影響を与え得る重要要素には、当社の事業領域を取り巻く経済情勢、市場の動向、対ドルをはじめとする円の為替レート等が含まれます。



小さな部品が世界を変える